

Fig. 1

Togliere dalla piastra di montaggio (2) la scheda a circuito stampato (1) svitando la vite di fermo (3).

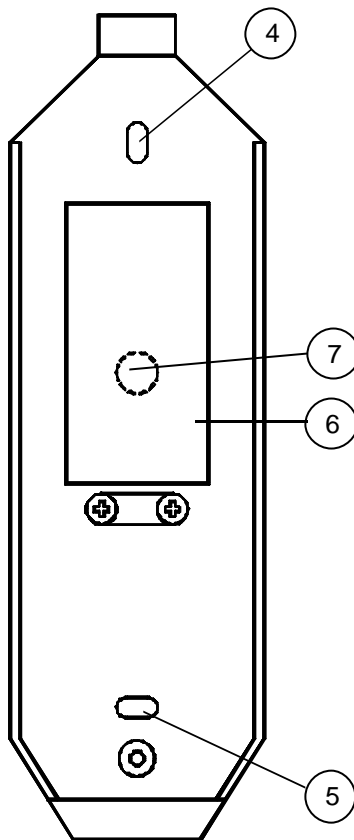


Fig. 2

Fissare al muro/anta la piastra di fissaggio (2), utilizzando i fori di fissaggio (4) e (5). Forare il muro (7) in corrispondenza dell'apertura (6). Diametro della foratura: circa 8 mm.

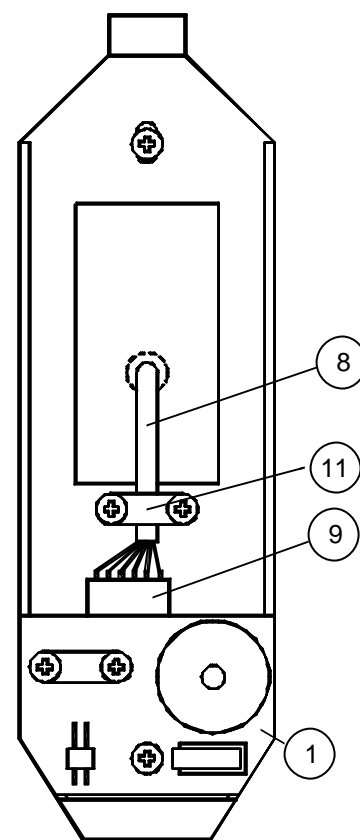


Fig. 3

Far passare attraverso il foro il cavo di collegamento (8) (Art.-Nr. 380001). Il connettore presa (9) va all'esterno. Avvitare nuovamente la scheda a circuito stampato (1). Inserire il connettore presa (9) nel connettore maschio (10) della scheda a circuito stampato. Il contrassegno bianco deve essere visibile sul lato superiore. Avvitare la fascetta blocca cavo (11).

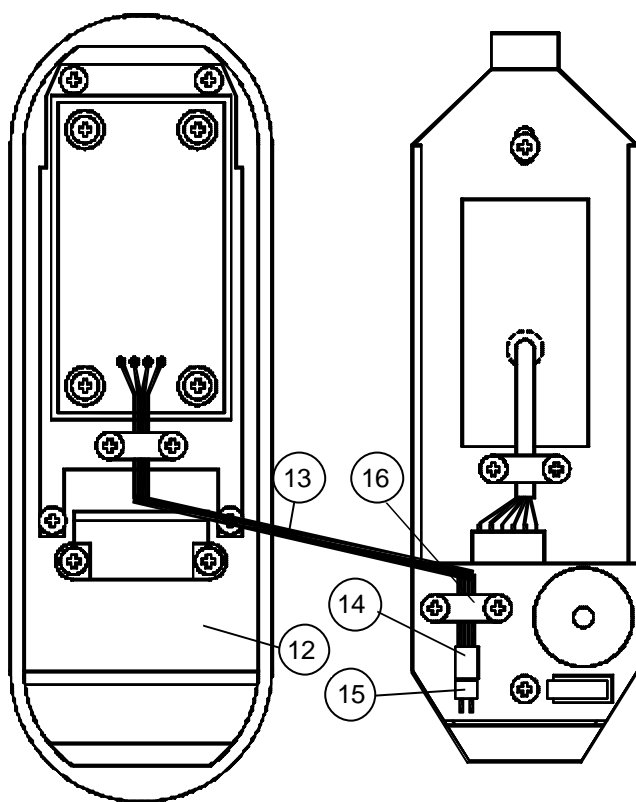


Fig. 4

Inserire nel connettore maschio (15) la presa (14) del cavo (13) della parte superiore (12) dell'unità. Il contrassegno bianco deve essere visibile sul lato superiore. Avvitare la fascetta (16).

Cavo di collegamento: Il cavo di collegamento va utilizzato solo fino al primo distributore. Dal primo distributore fino all'unità AE255 o fino alla centralina SG occorre procedere con cavi twistati a 2 fili.

A partire dai seguenti cavi occorre realizzare due coppie di cavi twistati:

Giallo con Verde
Marrone con Bianco

NOTA: Nel caso in cui l'unità ELT venga esposta alle intemperie, la presa (9) e il connettore maschio (10), nonché la presa (14) e il connettore maschio (15) vanno sigillati con silicone al termine del montaggio.

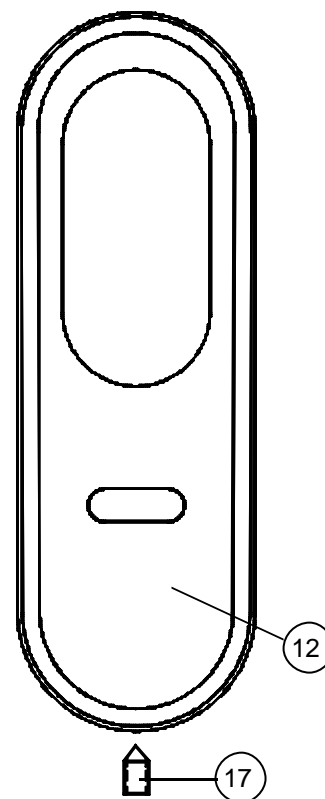


Fig. 5

Agganciare obliquamente la copertura dell'unità (12) alla parte superiore della piastra di montaggio (2).

Tirare verso il basso il cavo (13) e chiudere con cautela la copertura, fissandola alla piastra di montaggio mediante l'apposita vite di fermo (17).